

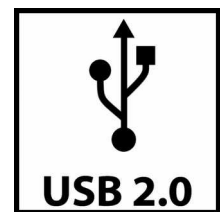
Gebrauchsanweisung USB-Schnittstelle SPC

Das hier beschriebene Zubehör ist nur in Verbindung mit den Fahrreglern SPC2200 zu verwenden. Die Gebrauchsanweisung des Fahrreglers SPC2200, insbesondere Warnhinweise und Haftungsausschluss, sind zu beachten!



KEIN SPIELZEUG!!! Nicht für Kinder unter 14 Jahren geeignet!

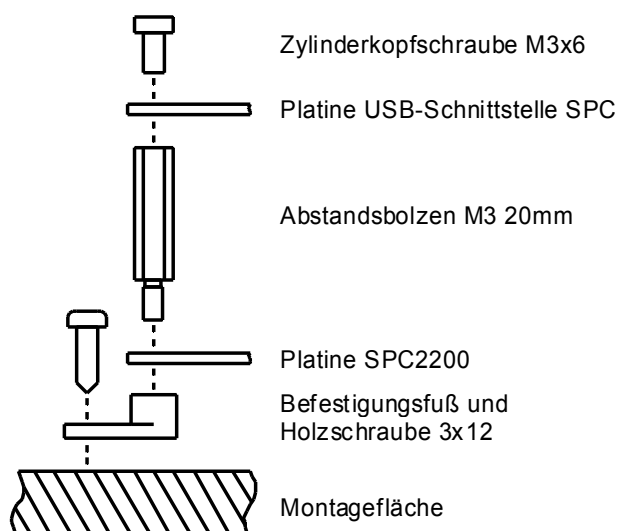
Die USB-Schnittstelle SPC konvertiert die an PCs übliche USB-Schnittstelle auf die am SPC2200 vorhandene RS485-Schnittstelle. An einer USB-Schnittstelle können so bis zu 16 SPC2200 angeschlossen werden.



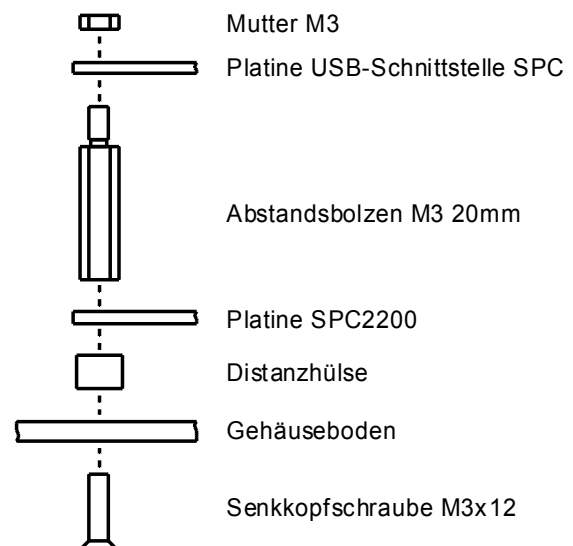
1. Montage

Die USB-Schnittstelle SPC kann auf einem der SPC2200 oder gesondert mit zwei Befestigungsfüßen auf einer Montagefläche montiert werden.

SPC2200 in offener Ausführung

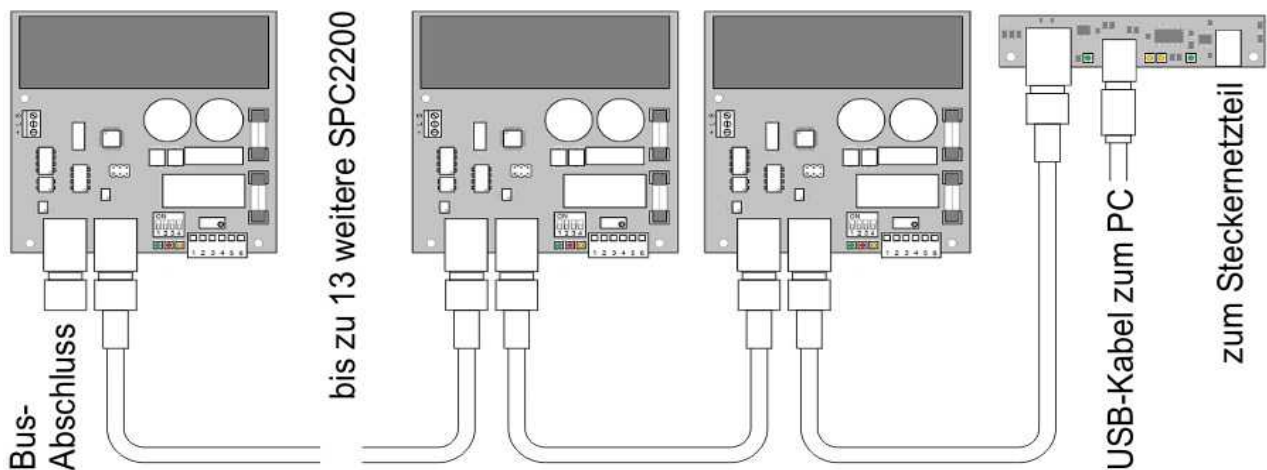


SPC2200 im Gehäuse



2. Verkabelung

Die Fahrregler SPC2200 und die USB-Schnittstelle SPC werden mit den Daten-Kabeln (Art.-Nr. 2600 ... 2610) entsprechend der Skizze verbunden. Die Anschluss-Reihenfolge der Fahrregler muss nicht mit den an den Fahrreglern eingestellten Adressen übereinstimmen.

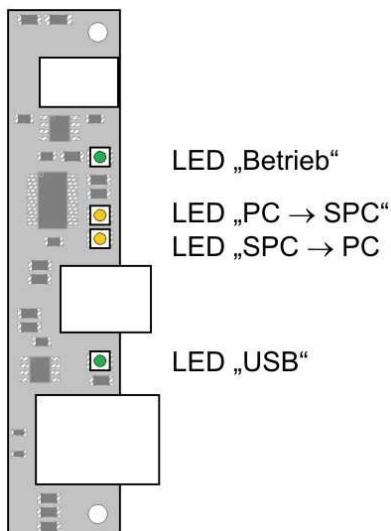


An der freien RS485-Buchse des letzten Fahrreglers wird der Abschluss-Stecker eingesteckt. Die gesamte Länge der Daten-Kabel darf 400m nicht überschreiten.

Das Steckernetzteil zur Versorgung der Schnittstellen wird an der USB-Schnittstelle SPC eingesteckt. Es muss auf 12V eingestellt sein.

Die USB-Schnittstelle SPC wird mit der USB-Schnittstelle des PCs verbunden. Es dürfen nur USB-2.0-Kabel verwendet werden, die nicht länger als 3,0m sind.

3. Leuchtanzeigen



Vier LEDs zeigen den Betriebszustand der USB-Schnittstelle SPC und den Datentransfer an.

LED grün „Betrieb“:
Betriebsspannung vom Steckernetzteil vorhanden

LED gelb „PC → SPC“:
PC sendet Daten an Fahrregler SPC2200

LED gelb „SPC → PC“:
Fahrregler SPC2200 sendet Daten an PC

LED grün „USB“:
USB-Schnittstelle ist mit dem PC verbunden
und betriebsbereit

4. Software

4.1. Anwendungsprogramm

Für die Ansteuerung der Fahrregler SPC2200 über die USB-Schnittstelle SPC stellen wir das PC-Programm SPCsoft kostenfrei zur Verfügung. Mit diesem können die Fahrzeugeinstellung programmiert werden und bis zu acht SPC2200 über Bildschirm-Fahrregler bedient werden.

Das Programm steht als Download auf unserer Internetseite bereit und eignet sich Windows-Betriebssysteme ab Windows 2000.

4.2. Treiber für USB-Schnittstelle SPC

Die USB-Schnittstelle SPC arbeitet als USB-Seriell-Wandler und verwendet das IC FT232RT des Herstellers FTDI.

Aktuelle Windows-Betriebssysteme beinhalten bereits die notwendigen VCP-Treiber. Für andere Betriebssysteme können Treiber auf der Homepage des Herstellers FTDI www.ftdichip.com kostenfrei heruntergeladen werden.

Haftungsausschluss:

Der Hersteller lehnt jegliche Verantwortung ab, die sich aus mittelbaren, unmittelbaren oder Folgeschäden ergeben oder aus Verlusten und Kosten, die mit einem defekten Produkt oder dem Gebrauch dieses Produkts zusammenhängen.



Hersteller:

HEIßWOLF Modellbahnzubehör

Bernd Heißwolf Nürnbergger Straße 192 72760 Reutlingen Deutschland
Telefon: +49 (0) 7121 12 65 741 www.modellbahn.heisswolf.net Rev. 0618