

Anleitung Bausatz Bedienteil-Halter SFR2000 (ab B20)

Mit diesem Sperrholz-Bausatz kann ein Halter für Bedienteile gebaut werden, der an einer vertikalen Fläche montiert wird. Er ist so konstruiert, dass das Bedienteil leicht eingelegt werden kann und sicher gehalten wird. Die schräge Lage des Bedienteils macht eine problemlose Bedienung im Halter möglich.

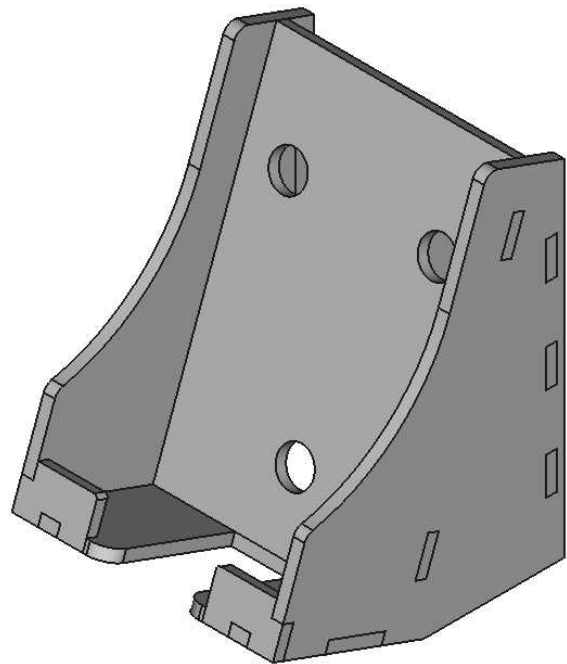
Höhe: 103mm

Breite: 73mm

Tiefe: 83mm



KEIN SPIELZEUG!!!
Nicht für Kinder unter
14 Jahren geeignet!

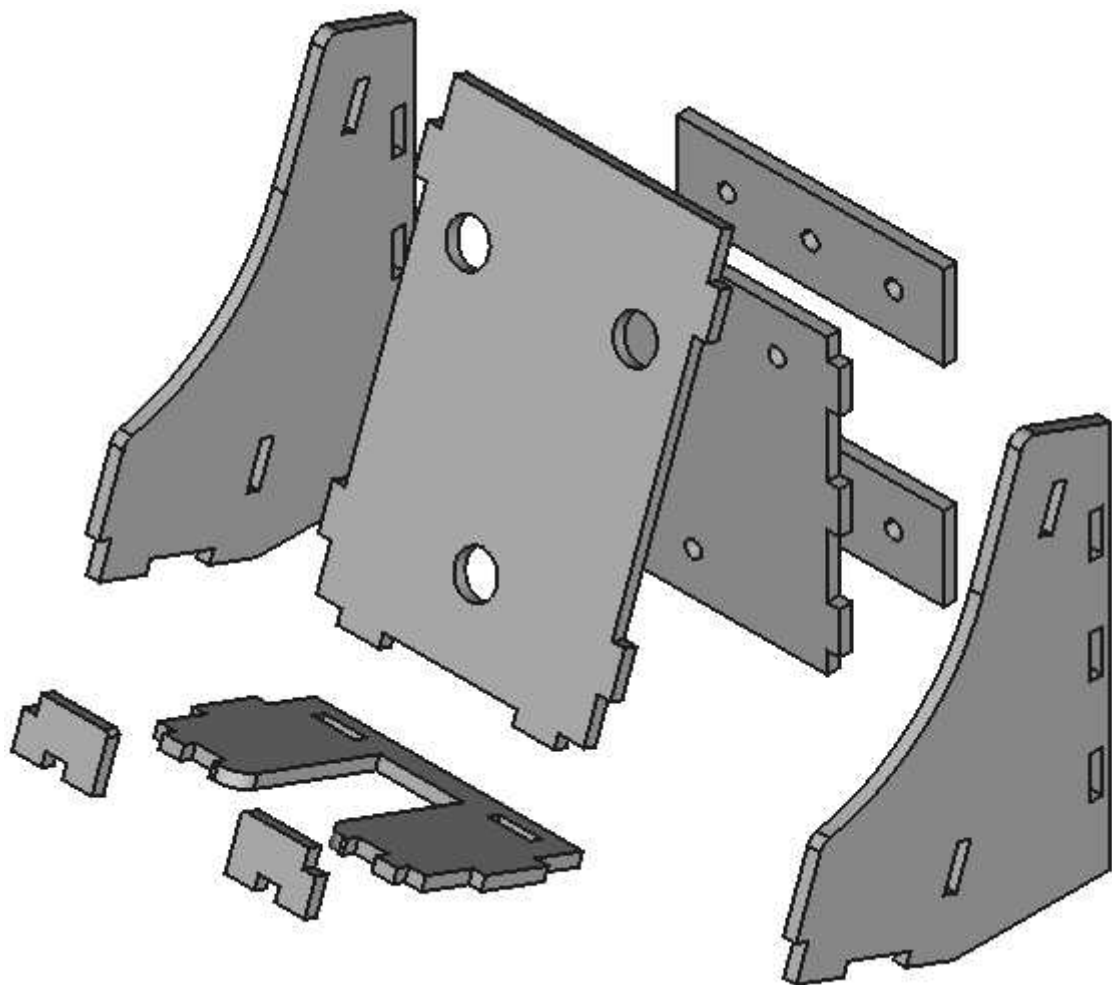


Hinweise zum Zusammenbau

- Die Sperrholzteile sollten vor dem Heraustrennen aus dem Nutzen überschliffen werden, um die Schmauchspuren der Laserbearbeitung zu entfernen.
- Nach dem Heraustrennen sollten zunächst probeweise alle Teile entsprechend der Explosions-Zeichnung zusammengesteckt werden. Damit wird sichergestellt, dass alle Teile gut passen und die Reihenfolge des Zusammenbaus klar ist. Besonders die Lage der Löcher in Ablage und Rückwand ist zu beachten, damit der Halter später problemlos befestigt werden kann. Die Löcher der Ablage, der Rückwand und der beiden Aufdopplungen müssen fluchten.
- Beim anschließenden endgültigen Zusammenbau müssen alle Flächen der Teile, die an andere Teile anschließen, mit Leim bestrichen werden.
- Die zusammengebauten Teile sollten bis zum Anziehen des Leims fixiert werden. Dazu können Gummibänder verwendet werden.

-
- Hervorquellender Laim ist sofort zu entfernen.
 - Sind alle Teile zusammengebaut, sollte man den Leim mindestens eine Stunde abbinden lassen.
 - Dann können alle Kanten mit Schleifpapier gebrochen werden.
 - Es empfiehlt sich, die Oberflächen des Halters gegen Verschmutzung zu schützen. Dazu kann man das Sperrholz lackieren, ölen oder beizen.

Explosions-Zeichnung



Haftungsausschluss:

Der Hersteller lehnt jegliche Verantwortung ab, die sich aus mittelbaren, unmittelbaren oder Folgeschäden ergeben oder aus Verlusten und Kosten, die mit einem defekten Produkt oder dem Gebrauch dieses Produkts zusammenhängen.



Hersteller:

HEISSWOLF Modellbahnzubehör

Bernd Heißwolf Nürnbergger Straße 192 72760 Reutlingen Deutschland
Telefon: +49 (0) 7121 12 65 741 www.modellbahn.heisswolf.net Rev. 0618