

## **SFR Multibus-System** **Beschreibung RS232-Schnittstelle**



Die hier beschriebene RS232-Schnittstelle ist nur in Verbindung mit dem Multibus-Controller und den Fahrreglern SFR2000 zu verwenden. Die Gebrauchsanweisung des Multibus-Controllers und des Fahrreglers, insbesondere die Warnhinweise, sind zu beachten!

Diese Beschreibung der RS232-Schnittstelle setzt voraus, dass Sie mit Funktion und Bedienung der Fahrregler SFR2000 und dem Multibus-System vertraut sind und die Gebrauchsanweisungen der Fahrregler und des Multibus-Systems gelesen haben.

Die RS232-Schnittstelle stellt folgende Funktionen zur Verfügung:

- Einstellen und Auslesen aller Fahrzeug-, Gleis- und Fahrregler-Einstellungen des Multibus-Controllers (SFC)
- Abfrage aller für den Fahrbetrieb relevanten Daten der am Multibus angeschlossenen Fahrregler
- Steuerung aller am Multibus angeschlossenen Fahrregler parallel zum manuellen Fahrbetrieb

Diese Funktionen ermöglichen die externe Verwaltung aller Einstellungen und einen kontrollierten Fahrbetrieb durch eine übergeordnete Steuerung. Der Einfachheit halber nennen wir diese hier "PC". Neben PCs können aber auch alle Steuerungen mit RS232-Schnittstelle die Rolle der übergeordneten Steuerung übernehmen.

---

# 1. Datenübertragung

## 1.1. RS232 Parameter

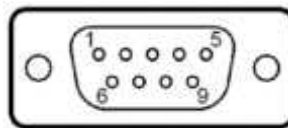
Die Serielle Schnittstelle entspricht dem RS232-Standard.

Datenbits	8
Parität	keine
Stopbits	1
Handshake	per Protokoll
Baudrate	9600, 19200, 38400 Baud
Byteformat	binär

## 1.2. Pin-Belegung der RS232-Schnittstelle

D-Sub-Stecker 9-polig

Pin	Belegung
1	verbunden mit Pin 4 und 6
2	RXD
3	TXD
4	verbunden mit Pin 1 und 6
5	GND
6	verbunden mit Pin 1 und 4
7	RTS
8	CTS
9	nicht verbunden



## 1.3. Protokoll

Die Kommunikation über die RS232-Schnittstelle wird immer vom PC aus angestoßen. Dieser sendet einen Befehl, den der Mutlibus-Controller (SFC) abarbeitet und dann eine Antwort schickt:

PC > SFC	PC sendet Befehl (ist die Zeit zwischen 2 Bytes länger als 0,5s, bricht SFC den Empfang des Befehls ab und erwartet den Beginn eines neuen Befehls)
	Nach Empfang eines vollständigen Befehls ignoriert SFC alle weiteren gesendeten Zeichen und setzt seine RTS-Leitung auf „1“ (-10V)
	SFC arbeitet Befehl ab
SFC > PC	SFC sendet die Antwort (unabhängig vom Zustand seiner CTS-Leitung)
	SFC setzt seine RTS-Leitung auf „0“ (+10V) und ist für den Empfang des nächsten Befehls bereit

## 1.4. Timing

Wie viele Befehle pro Sekunde abgearbeitet werden können, hängt davon ab, welches Bedienfeld auf dem Bedienteil des SFC angezeigt wird:

Konfigurations-Menüs (Multibus-Mode und RS232-Baudrate) Funktionen „Daten von SFR laden“, „Daten löschen“, „Daten kopieren“, „Daten einfügen“, „Satz ausschneiden“, „Satz einfügen“ Fehler-Anzeigen	0 Befehle, keine Bedienung der RS232
Bedienfeld „RS-232 Modus“	40 Befehle /s
... alle anderen Bedienfelder	30 Befehle /s

Folgende Tabellen zeigen einen Zyklus des SFC für die Bedienung des Multibus und der RS232-Schnittstelle. Ein Zyklus dauert 100ms und ist in 20 Zeitscheiben von je 5ms aufgeteilt. In 16 dieser Zeitscheiben werden die am Multibus angeschlossenen Fahrregler bedient. In den restlichen vier dazwischenliegenden Zeitscheiben werden die Befehle der RS232-Schnittstelle abgearbeitet. Jedoch wird, je nach dem, welches Bedienfeld das Bedienteil anzeigt, eine dieser vier Zeitscheiben für die Aktualisierung der Anzeige verwendet (siehe Tabelle oben).

Abfolge der Zeitscheiben innerhalb eines Zyklus bei Multibus-Mode x8

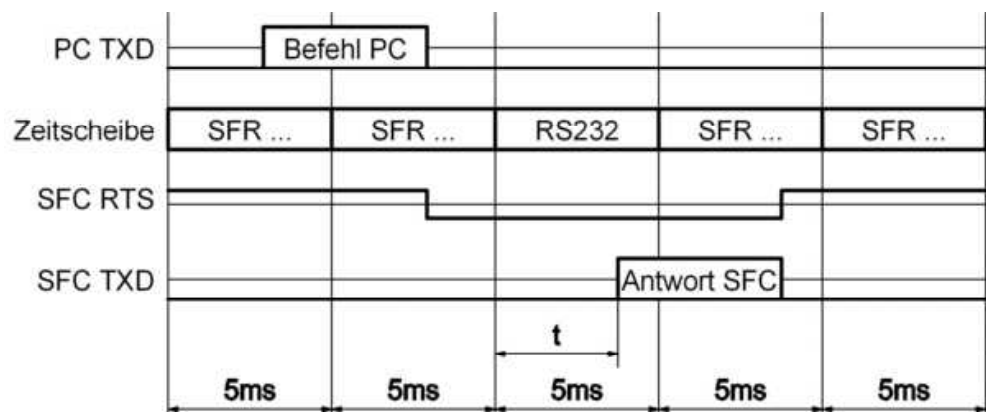
1	2	3	4	5	6	7	8	9	10	11	12	13	14	15	16	17	18	19	20
RS232	SFR 8		SFR 7		RS232	SFR 6		SFR 5		RS232	SFR 4		SFR 3		RS232	SFR 2		SFR 1	

Abfolge der Zeitscheiben innerhalb eines Zyklus bei Multibus-Mode x16

1	2	3	4	5	6	7	8	9	10	11	12	13	14	15	16	17	18	19	20
RS232	SFR 16	SFR 15	SFR 14	SFR 13	RS232	SFR 12	SFR 11	SFR 10	SFR 9	RS232	SFR 8	SFR 7	SFR 6	SFR 5	RS232	SFR 4	SFR 3	SFR 2	SFR 1

Wenn ein Befehl vollständig vom SFC empfangen wurde, wartet der SFC bis zum Beginn einer RS232-Zeitscheibe. Dann wird innerhalb der Zeitscheibe der Befehl abgearbeitet und das Senden der Antwort begonnen.

Timing-Diagramm



Die im Timing-Diagramm eingetragene Zeit „t“ beträgt je nach Befehl 1...4ms und wird als 19. Byte in der Antwort des SFC an den PC übertragen.

Bei einer Baudrate von 38400 Baud dauert das Übertragen des Befehls und der Antwort jeweils ca. 5,2ms. Damit können bis zu 40 Befehle /s übertragen und abgearbeitet werden. Bei langsameren Baudraten ist die Übertragungszeit entsprechend länger, was die Anzahl der Befehle /s reduziert.

## 1.5. Datenformat

Die Befehle des PC und die Antworten des SFR haben beide eine feste Länge von 20 Byte und sind wie folgt aufgebaut:

### Befehl des PC

CMD	Byte	Byte	Byte	Byte	Byte	Byte	Byte	Byte	Byte	Byte	Byte	Byte	Byte	Byte	Byte	Byte	Byte	Byte	-	SC
CMD	Befehl																			
Byte	zum Befehl gehörende Daten																			

### Antwort des SFC

CMD	Byte	Byte	Byte	Byte	Byte	Byte	Byte	Byte	Byte	Byte	Byte	Byte	Byte	Byte	Byte	Byte	Byte	Byte	t	SC
CMD	Befehl																			
Byte	zur Antwort gehörende Daten (fehlerhafte Daten des Befehls werden vom SFC korrigiert)																			

### Fehlerantwort des SFC

00	Err	-	-	-	-	-	-	-	-	-	-	-	-	-	-	-	-	-	t	SC
00	Fehlerkennung																			
Err:	0	SFC-interner Kommunikationsfehler																		
	1	Sumcheckfehler beim Empfang der Daten vom PC																		
	2	Befehl nicht zulässig																		

Für alle Befehle bzw. Antworten gilt:

- Byte ist nicht relevant und kann einen beliebigen Inhalt annehmen
- t Befehls-Ausführungszeit (in 50µs) zwischen Beginn der Befehls-Abarbeitung und dem Beginn der Ausgabe über die RS232-Schnittstelle (siehe Timing-Diagramm)
- SC Sumcheck: die XOR-Verknüpfung aller zuvor übertragenen 19 Bytes

## 2. Befehle

In der Übersicht der Befehle sind in der 1. Tabellenzeile der Befehl des PC eingetragen, in der zweiten Tabellenzeile die Antwort des SFC. Die gesendeten Werte werden auch wieder zurückgesendet. Entsprechen die gesendeten Werte nicht den zulässigen Grenzen oder Regeln, werden die Werte von SFC korrigiert und die nun richtigen Werte an den PC zurückgesandt.

## 2.1. Übertragen von Einstellungen

### Tfz-Daten schreiben

10	TFZ	N0	N1	N2	N3	N4	N5	N6	N7	Mode	Umax	Umin	Uimp	FrqA	FrqB	Tbes	Tbre	-	SC
10	TFZ	N0	N1	N2	N3	N4	N5	N6	N7	Mode	Umax	Umin	Uimp	FrqA	FrqB	Tbes	Tbre	t	SC

10 Befehl 10

Tfz Tfz-Nr. (1...255)

N0...7 Name 1. Zeichen bis 8. Zeichen (ASCII Windows, nicht gültige Zeichen werden auf "Leerzeichen" gestellt)

Mode Art der Ausgangsspannung (0 = Gleichspannung / 1 = Impulse / 2 = SFRspezial)

Umax Maximal-Spannung (20...140 entspricht 2,0...14,0V)

Umin Anfahr-Spannung (0...Umax entspricht 0,0V...Maximal-Spannung)

Uimp Impuls-Spannung (0...140 entspricht 0,0...14,0V)

FrqA Impuls-Frequenz A (16...100Hz)

FrqB Impuls-Frequenz B (FrqA...100Hz)

Tbes Beschleunigungszeit (0...240s)

Tbre Bremszeit (0...240s)

### Tfz-Daten lesen

11	TFZ	-	-	-	-	-	-	-	-	-	-	-	-	-	-	-	-	-	SC
11	TFZ	N0	N1	N2	N3	N4	N5	N6	N7	Mode	Umax	Umin	Uimp	FrqA	FrqB	Tbes	Tbre	t	SC

11 Befehl 11

restliche Bytes identisch zu „Tfz-Daten schreiben“

### Gleis-Daten schreiben

12	Gleis	N0	N1	N2	N3	N4	N5	N6	N7	Ugls	Bel	-	-	-	-	-	-	-	SC
12	Gleis	N0	N1	N2	N3	N4	N5	N6	N7	Ugls	Bel	-	-	-	-	-	-	t	SC

12 Befehl 12

Gleis Gleis-Nr. (0...255)

N0...7 Name 1. Zeichen bis 8. Zeichen (ASCII Windows, nicht gültige Zeichen werden auf "Leerzeichen" gestellt)

Ugls Gleisspannung (0...140 entspricht 0,0...14,0V)

Bel Gleisbelegung (0 = Gleis frei / 1...255 entspricht Tfz-Nr.)

### Gleis-Daten lesen

13	Gleis	-	-	-	-	-	-	-	-	-	-	-	-	-	-	-	-	-	SC
13	Gleis	N0	N1	N2	N3	N4	N5	N6	N7	Ugls	Bel	-	-	-	-	-	-	t	SC

13 Befehl 13

restliche Bytes identisch zu „Gleis-Daten schreiben“

### SFR-Daten schreiben

14	SFR	N0	N1	N2	N3	N4	N5	N6	N7	-	-	-	-	-	-	-	-	-	SC
14	SFR	N0	N1	N2	N3	N4	N5	N6	N7	-	-	-	-	-	-	-	-	t	SC

14 Befehl 14

SFR SFR-Adr. (1...16)

N0...7 Name 1. Zeichen bis 8. Zeichen (ASCII Windows, nicht gültige Zeichen werden auf "Leerzeichen" gestellt)

### SFR-Daten lesen

15	SFR	-	-	-	-	-	-	-	-	-	-	-	-	-	-	-	-	-	SC
15	SFR	N0	N1	N2	N3	N4	N5	N6	N7	-	-	-	-	-	-	-	-	t	SC

15 Befehl 15

restliche Bytes identisch zu „SFR-Daten schreiben“



Die Einstellungen werden im SFC abgelegt. Die Fahrregler übernehmen die Einstellungen aber erst, wenn über die Steuerbefehle

„SFR / Tfz auswählen“, „SFR / koppeln an SFR“,

„SFR / übernehmen von Gleis“ oder „SFR / übergeben an Gleis“

die Einstellungen neu geladen werden. Ein Fahrregler im Betriebs-Status „Fahrbetrieb gekoppelt an“ (2) übernimmt geänderte Einstellungen auch dann nicht, wenn an dem Fahrregler, an den er gekoppelt ist, das gleiche Fahrzeug noch einmal ausgewählt wurde.

## 2.2. Steuern und Überwachen des Fahrbetriebs

Für die Anwendung der Fahrbefehle sind die Betriebs-Status der Fahrregler (siehe Grafik) von Bedeutung:

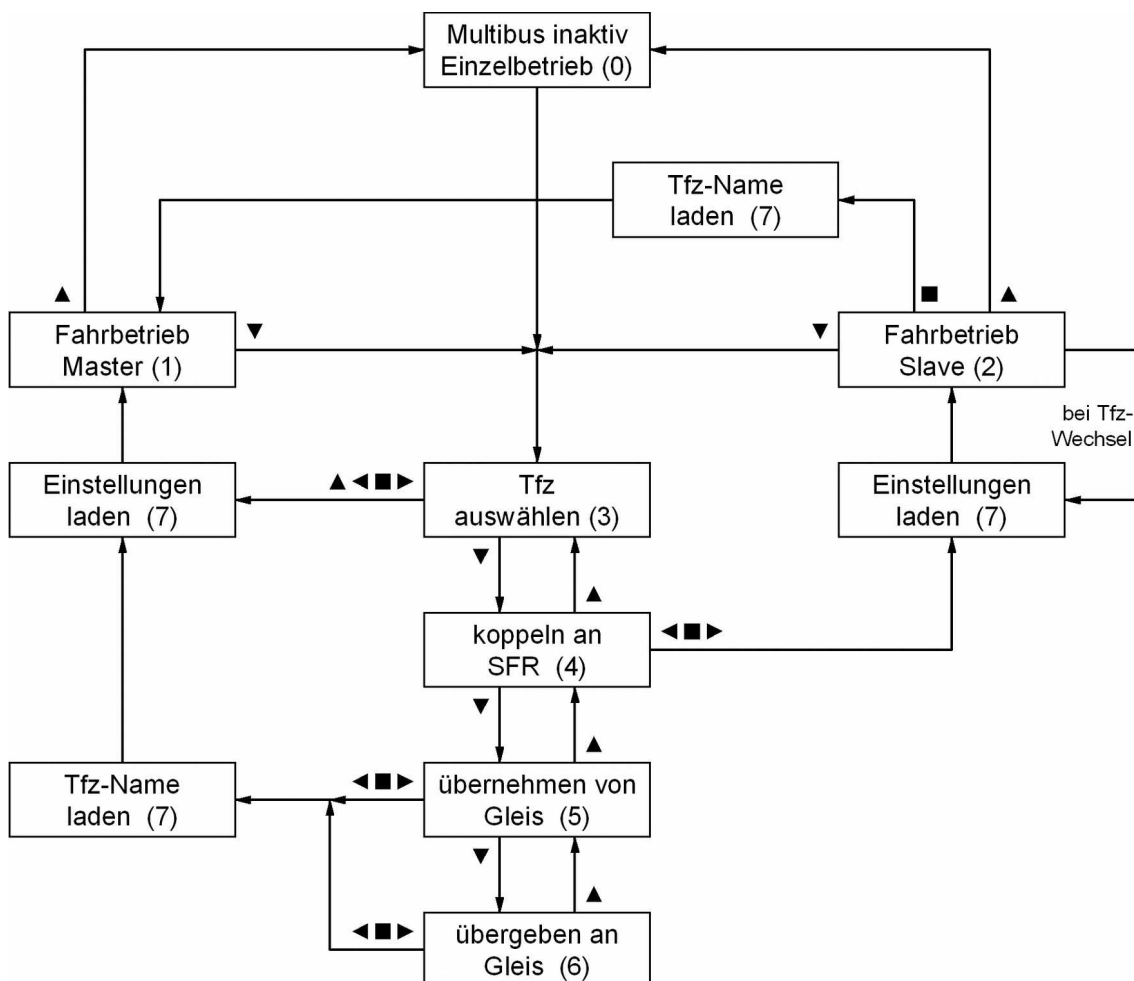
- Betriebs-Status 1..6 entsprechen den Bedienfeldern des Fahrreglers.
- Die Betriebs-Status 7 dienen intern zum Laden von Daten über die Multibus-Schnittstelle.

Der Wechsel von einem Betriebs-Status in einen anderen benötigt immer einen Multibus-Zyklus von 100ms. So können vom Status „Tfz auswählen“ (3) bis zum Wechsel in den Status „Fahrbetrieb“ (1) bis zu 200ms vergehen.

Die Graphik zeigt die verschiedenen Status und in welcher Weise von einem in den anderen gewechselt wird.

Der „Steuerbefehl SFR“ (siehe unten) steuert direkt einen der Betriebs-Status an, wählt den jeweiligen Wert und löst die Funktion aus. So wird zum Beispiel mit dem „Steuerbefehl SFR / Tfz auswählen“ der Betriebs-Status „Tfz auswählen“ (3) angesteuert, die Nummer des Tfz gewählt und dann über „Einstellungen laden“ (7) der Status „Fahrbetrieb“ erreicht.

### Betriebs-Status Fahrregler



## Steuerbefehl SFR / Tfz auswählen

01	SFR	00	Tfz	Dir	-	-	-	-	-	-	-	-	-	-	-	-	-	-	SC
01	SFR	00	Tfz	Dir	-	-	-	-	-	-	-	-	-	-	-	-	-	t	SC

01 Befehl 01

SFR Adresse des SFR (1...16) für den der Steuerbefehl bestimmt ist

00 Funktion 0: Tfz auswählen

Tfz Tfz-Nr. (1...255)

Dir Fahrtrichtung (0 = rechts / 1 = links)

## Steuerbefehl SFR / koppeln an SFR...

01	SFR	01	SK	Dir	noDir	-	-	-	-	-	-	-	-	-	-	-	-	-	SC
01	SFR	01	SK	Dir	noDir	-	-	-	-	-	-	-	-	-	-	-	-	t	SC

01 Befehl 01

SFR Adresse des SFR (1...16) für den der Steuerbefehl bestimmt ist

01 Funktion 1: koppeln an SFR...

SK SFR, an welchen gekoppelt werden soll (1...16)

Dir festgelegte Fahrtrichtung (0 = rechts / 1 = links)

noDir 0 = festgelegte Fahrtrichtung in Dir einstellen / 1 = Fahrtrichtung wie bei SFR-Nr. einstellen

## Steuerbefehl SFR / übernehmen von Gleis...

01	SFR	02	Gls	Dir	-	-	-	-	-	-	-	-	-	-	-	-	-	-	SC
01	SFR	02	Gls	Dir	-	-	-	-	-	-	-	-	-	-	-	-	-	t	SC

01 Befehl 01

SFR Adresse des SFR (1...16) für den der Steuerbefehl bestimmt ist

02 Funktion 2: übernehmen von Gleis...

Gls Gleis-Nr. (1...255)

Dir Fahrtrichtung (0 = rechts / 1 = links)

## Steuerbefehl SFR / übergeben an Gleis...

01	SFR	03	Gls	Dir	-	-	-	-	-	-	-	-	-	-	-	-	-	-	SC
01	SFR	03	Gls	Dir	-	-	-	-	-	-	-	-	-	-	-	-	-	t	SC

01 Befehl 01

SFR Adresse des SFR (1...16) für den der Steuerbefehl bestimmt ist

03 Funktion 3: übergeben an Gleis...

Gls Gleis-Nr. (1...255)

Dir Fahrtrichtung (0 = rechts / 1 = links)

## Steuerbefehl SFR / Kopplung lösen

01	SFR	04	Val	Dir	-	-	-	-	-	-	-	-	-	-	-	-	-	-	SC
01	SFR	04	Val	Dir	-	-	-	-	-	-	-	-	-	-	-	-	-	t	SC

01 Befehl 01

SFR Adresse des SFR (1...16) für den der Steuerbefehl bestimmt ist

04 Funktion 4: Kopplung lösen



Funktion 4 ist nur bei Betriebs-Status „Fahrbetrieb gekoppelt an“ (2) zulässig, bei allen anderen Betriebs-Status wird die Fehlerantwort “Befehl nicht zulässig” zurückgegeben

## Fahrbefehl SFR

02	SFR	eFSs	FSs	eFSa	Fsa	eFlim	Flim	eDir	Dir	eTbs	Tbs	eTbr	Tbr	-	-	-	-	-	-	SC
02	SFR	eFSs	FSs	eFSa	Fsa	eFlim	Flim	eDir	Dir	eTbs	Tbs	eTbr	Tbr	-	-	-	-	-	t	SC

### 02 Befehl 02

SFR	Adresse des SFR (1...16) für den der Fahrbefehl bestimmt ist
eFSs	Enable für FSs (0 = Wert in FSs ignorieren / 1 = Fahrstufe Sollwert auf Wert in FSs setzen)
FSs	Fahrstufe Sollwert (0...255)
eFSa	Enable für FSa (0 = Wert in FSa ignorieren / 1 = Fahrstufe Istwert auf Wert in FSa setzen)
Fsa	Fahrstufe Istwert (0...255)
eFlim	Enable für Flim (0 = Wert in Flim ignorieren / 1 = Begrenzung d. Fahrstufe auf Wert in Flim setzen)
Flim	Begrenzung der Fahrstufe (0...255)
eDir	Enable für Dir (0 = Wert in Dir ignorieren / 1 = Fahrtrichtung auf Wert in Dir setzen)
Dir	Fahrtrichtung (0 = rechts / 1 = links)
eTbs	Enable für Tbs (0 = Wert in Tbs ignorieren / 1 = Beschleunigungszeit auf Wert in eTbs setzen)
Tbs	aktuell gültige Beschleunigungszeit (0...90s) (der in der Tfz-Einstellung hinterlegte Wert bleibt unverändert)
eTbr	Enable für Tbr (0 = Wert in Tbs ignorieren / 1 = Bremszeit auf Wert in eTbr setzen)
Tbr	aktuell gültige Bremszeit (0...90s) (der in der Tfz-Einstellung hinterlegte Wert bleibt unverändert)



Der „Fahrbefehl SFR“ ist nur bei „Fahrbetrieb“ (1) zulässig, bei allen anderen Betriebs-Status wird die Fehlerantwort „Befehl nicht zulässig“ zurückgegeben



Die für das Fahren gültigen Einstellungen für Beschleunigungszeit und Bremszeit werden bei Betriebs-Status „Einstellungen laden“ (7) auf die für das jeweilige Fahrzeug hinterlegten Einstellungen gesetzt. Mit „Fahrbefehl SFR“ können Beschleunigungs- und Bremszeit während des Fahrens verändert werden.

Ähnliches gilt für die Begrenzung der Fahrstufe. Die Begrenzung wird durch „Steuerbefehl SFR / übergeben an Gleis...“ auf den für das Gleis hinterlegten Wert gesetzt und kann während des Fahrens mit „Fahrbefehl SFR“ geändert werden.

## Statusabfrage SFR / einzelner SFR

03	SFR	-	-	-	-	-	-	-	-	-	-	-	-	-	-	-	-	-	-	SC
03	SFR	Bstat	Fstat	Dir	FSs	FSa	Flim	Umax	Tbs	Tbr	Tfz	Gls	SK	KL	Sscal	Svu	Svh	t		SC

### 03 Befehl 03

SFR	Adresse des SFR (1...16) dessen Status abgefragt wird
Bstat	Betriebs-Status 0...7 (siehe Grafik)
Fstat	0 = kein Fehler 1 = Übertemperatur des Kühlkörpers 2 = Stopp an SFR aktiviert 3 = STOPP an SFC aktiviert (ab SFR-Version 1.60) 4 = Abschaltung der Ausgangsspannung aufgrund von Überstrom (Imax!) 5 = Überstrom, jedoch noch keine Abschaltung der Ausgangsspannung (ab SFR-Version 1.60)
Dir	Fahrtrichtung (0 = rechts / 1 = links)
FSs	Fahrstufe Sollwert (0...255)
FSa	Fahrstufe Istwert (0...255)
Flim	Begrenzung der Fahrstufe (0...255)
Umax	für das aktuell ausgewählte Tfz eingestellte Maximalspannung (20...140 entspricht 2,0...14,0V)
Tbs	aktuell gültige Beschleunigungszeit
Tbr	aktuell gültige Bremszeit
Tfz	aktuell ausgewähltes Tfz
Gls	Gleis, von dem zuletzt übernommen, bzw. an das zuletzt übergeben wurde
SK	SFR an den zuletzt gekoppelt war, bzw. an den gekoppelt ist
KL	0 = kein anderer SFR ist an den SFR gekoppelt / 128 = ein anderer SFR ist an den SFR gekoppelt
Sscal	0 = SFR-Skalierung 12V / 1 = SFR-Skalierung 14V
Svu	Softwareversion des SFR Unterversion
Svh	Softwareversion des SFR Hauptversion



## Statusabfrage SFR / alle SFR

03	00	-	-	-	-	-	-	-	-	-	-	-	-	-	-	-	-	-	-	SC
03	00	Sfr1	Sfr2	Sfr3	Sfr4	Sfr5	Sfr6	Sfr7	Sfr8	Sfr9	Sfr10	Sfr11	Sfr12	Sfr13	Sfr14	Sfr15	Sfr16	t	SC	

03 Befehl 03

00 Funktion 00: alle SFR abfragen

Sfr1...16 Status des SFRs: Bit 0-2 Betriebs-Status 0...7 (siehe Grafik)

Bit 3-6 Nr. des SFR, an den der SFR bei Betriebs-Status 2 gekoppelt ist  
(0...15, dies entspricht der SFR-Nr. 1...16)

Bit 7 ist 1, wenn ein anderer SFR an den SFR gekoppelt ist

## Steuerbefehl SFC

08	eStop	Stop	-	-	-	-	-	-	-	-	-	-	-	-	-	-	-	-	-	SC
08	eStop	Stop	-	-	-	-	-	-	-	-	-	-	-	-	-	-	-	t	SC	

08 Befehl 08

eStop Enable für eStop (0 = Wert in Stop ignorieren / 1 = SFC-Stopp auf Wert in Stop setzen)

Stop 0 = SFC-Stopp deaktivieren / 1 = SFC-Stopp aktivieren



Der durch „Steuerbefehl SFC“ kontrollierte SFC-Stopp ist unabhängig vom Notstopp-Eingang des SFC und wird nur durch diesen Befehl aktiviert oder deaktiviert.

## Statusabfrage SFC

09	-	-	-	-	-	-	-	-	-	-	-	-	-	-	-	-	-	-	-	SC
09	-	-	ST	-	-	-	-	-	-	-	-	-	MBm	Cscal	Cvu	Cvh	t	SC		

09 Befehl 09

ST 0 = Stopp durch „Steuerbefehl SFC“ deaktiviert *und* Notstopp-Eingang des SFC nicht aktiv

1 = Stopp durch „Steuerbefehl SFC“ aktiviert *oder* Notstopp-Eingang des SFC aktiv

MBm 0 = Multibus-Mode X8 / 1 = Multibus-Mode x16

Cscal 0 = SFC-Skalierung 12V / 1 = SFC-Skalierung 14V

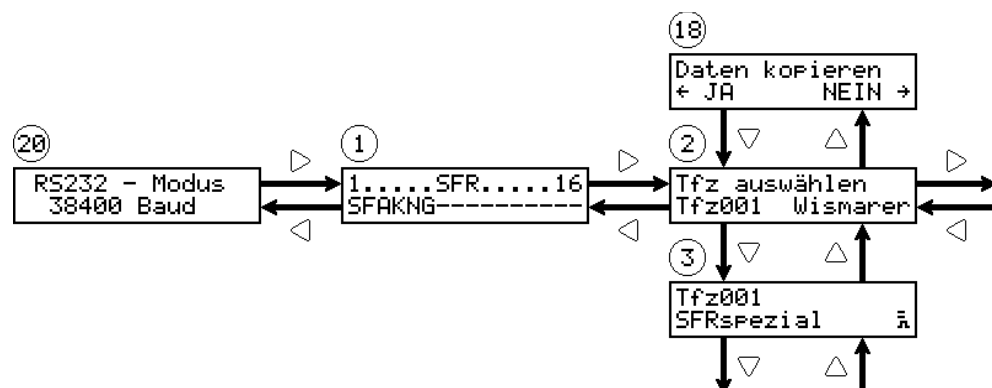
Cvu Softwareversion des SFC Unterversion

Cvh Softwareversion des SFC Hauptversion

## 3. Bedienfelder des Bedienteils

### Übersicht

### Bedienfelder



### 3.1. Das Bedienfeld „RS232-Modus“

Nach dem Einschalten wird das Feld ⑳ „RS232-Modus“ angezeigt. Da hier nur die Baudrate angezeigt wird, kann der SFC 40 Befehle/s abarbeiten. In (fast) allen anderen Bedienfeldern sind nur 30 Befehle/s möglich.

---

## 3.2. Konfiguration / Einstellen der Baudrate

Im Feld ① „SFR-Status anzeigen“ wird für jeden der 16 am Multibus anschließbaren Fahrregler ein Status-Buchstabe angezeigt. Hier wird mittels des Set-Taster die Konfiguration des SFC aufgerufen:

Zunächst erscheint die Anzeige „Konfiguration weiter mit SET“. Wird die Set-Taste erneut gedrückt, kann der Multibus-Mode eingestellt werden:

Multibus-Mode 8x: bis zu 8 Fahrregler / Multibus-Datenrate 28800Baud

Multibus-Mode 16x: bis zu 16 Fahrregler / Multibus-Datenrate 76800Baud

Mit der Set-Taste wird der Wert übernommen und es kann die RS232-Baudrate eingestellt werden:

9600 Baud

19200 Baud

38400 Baud

Ein Drücken der Set-Taste übernimmt die Einstellung und Feld ① „SFR-Status“ wird wieder angezeigt.

### Haftungsausschluss:

Der Hersteller lehnt jegliche Verantwortung ab, die sich aus mittelbaren, unmittelbaren oder Folgeschäden ergeben oder aus Verlusten und Kosten, die mit einem defekten Produkt oder dem Gebrauch dieses Produkts zusammenhängen.



### Hersteller:

**HEIßWOLF** Modellbahnzubehör

Bernd Heißwolf Nürnbergger Straße 192 72760 Reutlingen Deutschland  
Telefon: +49 (0) 7121 12 65 741 [www.modellbahn.heisswolf.net](http://www.modellbahn.heisswolf.net) Rev. 0711